

附件二：「2021 年花蓮縣夢想起飛-第 8 屆青少年發明展」作品摘要說明表

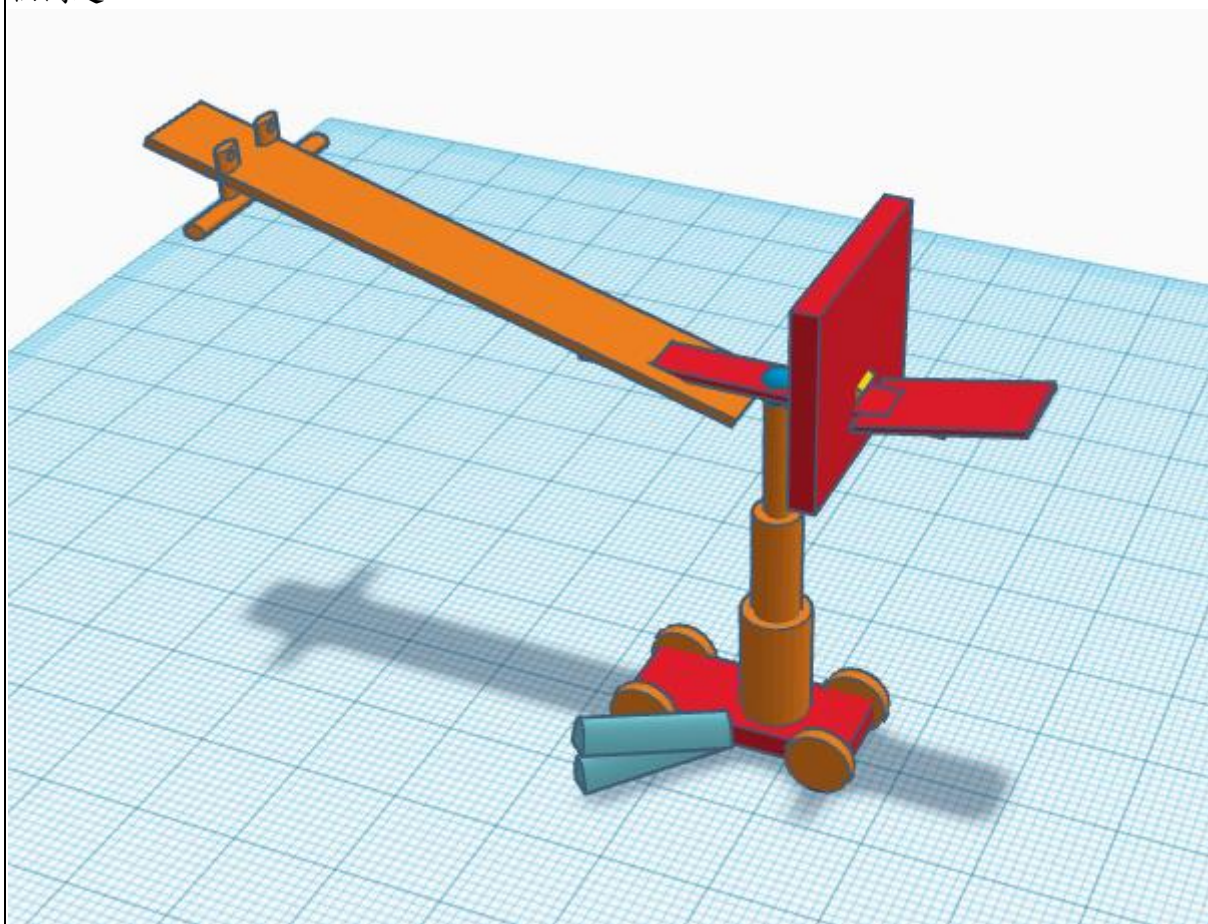
作品名稱	超級省力搬運器		作品編號	1102A911 <small>(此編號由官網系統自動產生)</small>
學級分組	<input type="checkbox"/> 國小組 <input checked="" type="checkbox"/> 國中組			
參賽組別	<input checked="" type="checkbox"/> 國中 A 組 <input type="checkbox"/> 國中 B 組 <input type="checkbox"/> 國小 A 組 <input type="checkbox"/> 國小 B 組			
參賽類組	※作品類組於報名後不得更改之，請再次確認。 <input type="checkbox"/> 災害應變 <input type="checkbox"/> 運動育樂 <input type="checkbox"/> 農糧技術 <input type="checkbox"/> 綠能科技 <input type="checkbox"/> 安全健康 <input type="checkbox"/> 社會照顧 <input type="checkbox"/> 教育 <input type="checkbox"/> 高齡照護 <input checked="" type="checkbox"/> 便利生活			
作品規格	長：90 cm	寬：60 cm	高：120 cm	重量：10 kg

上限為長 90cm、寬 60cm、高度不限；重量上限為 10 公斤，若超過上述限制，可利用模型代替之

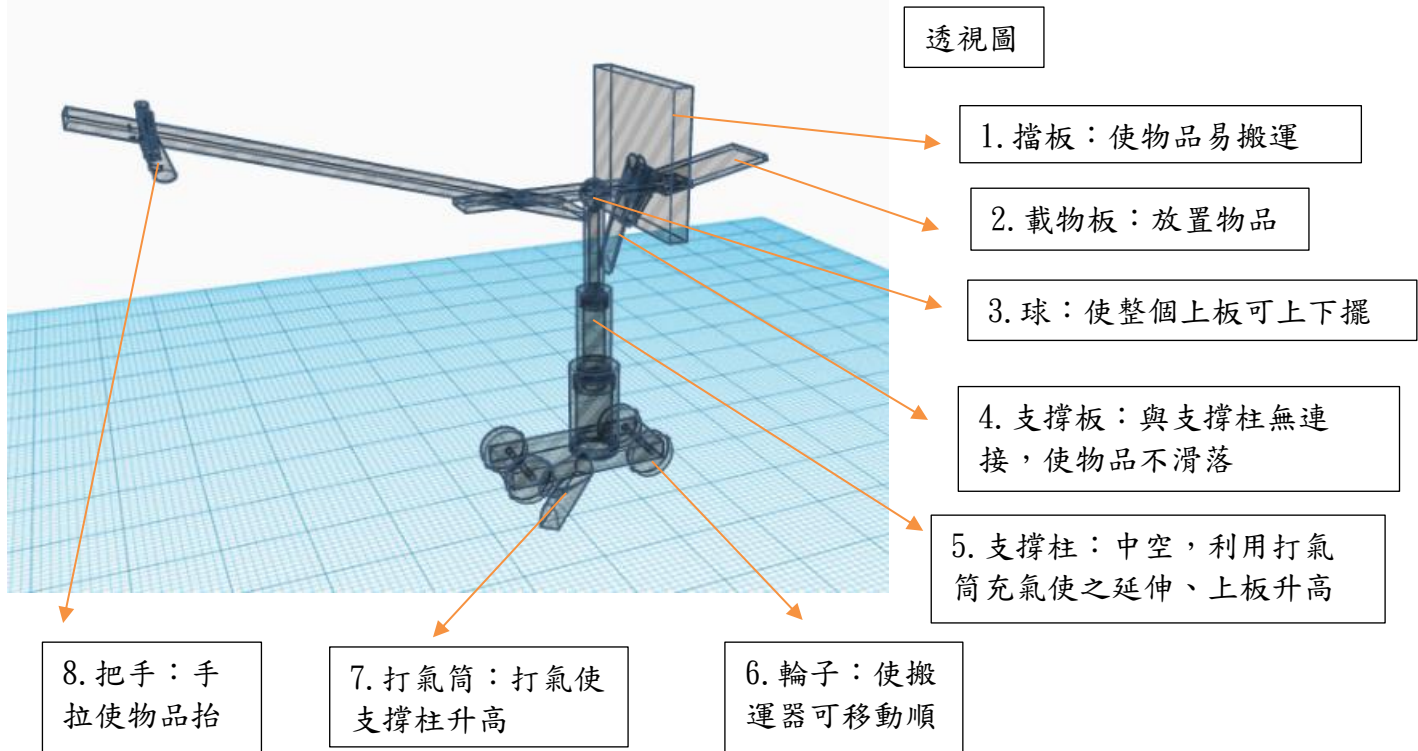
摘要說明

作品摘要說明(請完成完整摘要說明-含文字及圖片)

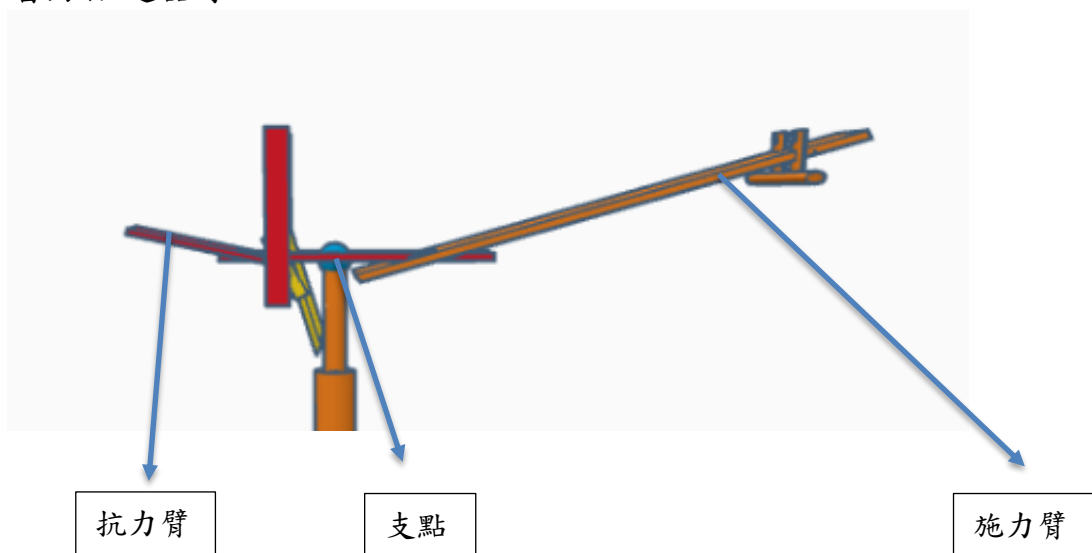
不論在何處、何地、甚麼職業，常常會遇到一個問題，就是要把東西從櫃子上搬下來時，會因物品太過沉重而拿不遠、不穩，甚至掉落，就算用推車推，也可能會在要把那樣物品放到桌、椅上時造成不便。所以，就發明了一個利用槓桿原理設計的省力搬運器來解決這個問題：



搬運器的構造介紹：



省力搬運器原理：

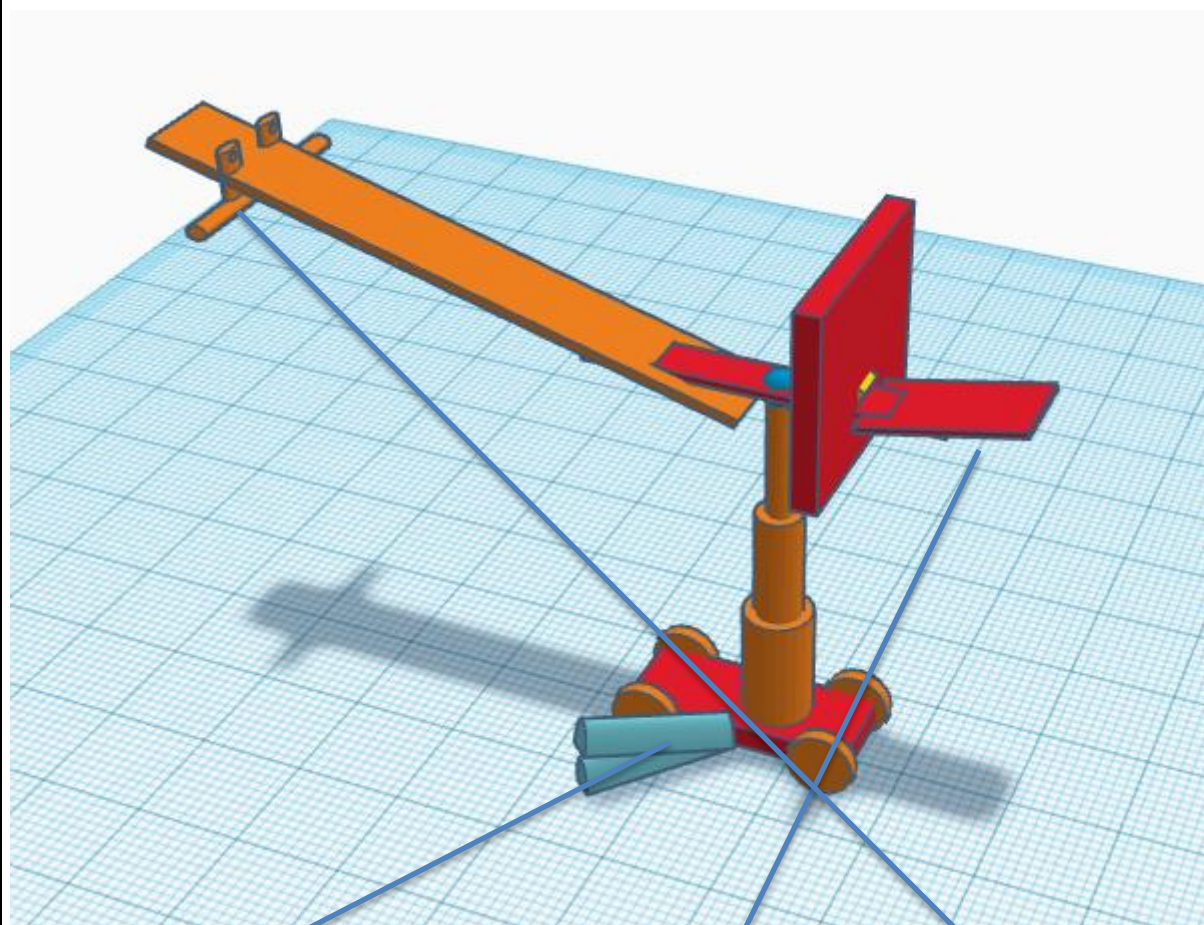


$$\text{施力臂} > \text{抗力臂}$$

$$= 3 : 1$$

所以只要出原本物品重量的 1/3，就可抬起那樣物品

搬運器使用方式：



1. 踩踏使之支撐柱向上延伸，直到適當高度。

2. 插入要移動之物品底下。

3. 向下拉使重物被抬起。

這個省力搬運器只需要幾個簡單的步驟，就能有著多樣化的使用地點、用途，像：辦公室（搬書本）、工地（搬運木板、鋼鐵）、賣場（裝未組裝書櫃、桌、椅的箱子）、家庭（使採購的提籃、購物袋更輕鬆地拿到家）.....等。只要經過一些改良，就可使此搬運器有著變化多端的用法，使此搬運器有著非常大的商機！

請另存（或掃描）成 pdf 檔案，並命名「摘要表_1102A911_花崗國中.pdf」